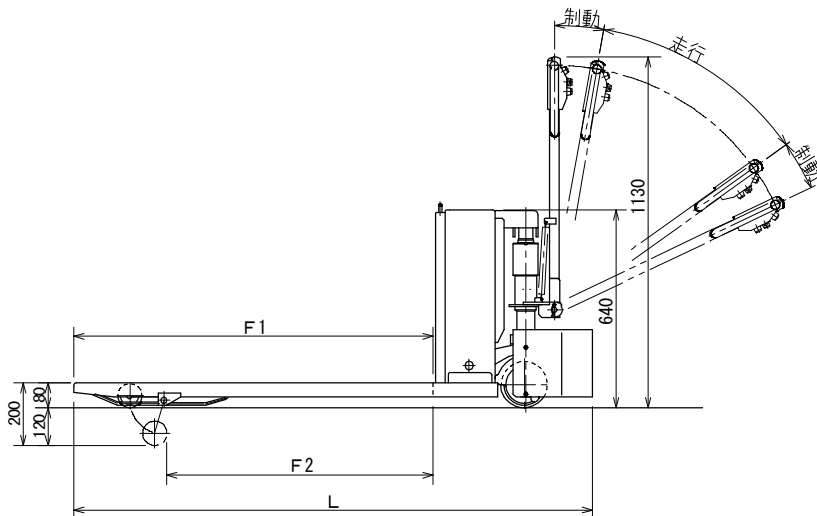
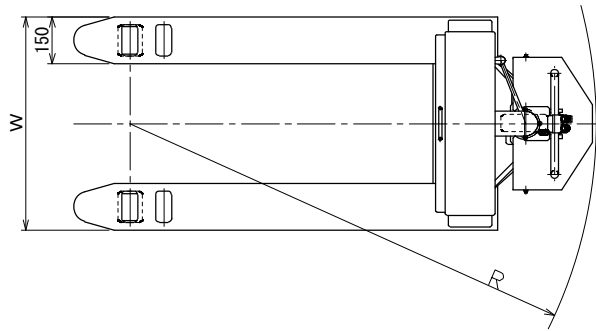


ローリフトトラック EXシリーズ

電動走行・電動昇降



型 式	EX1050	EX1051	EX1072	EX1350	EX1351	EX1372
最大荷重	1000kg	1000kg	1000kg	1300kg	1300kg	1300kg
走行速度(無/負荷)	3.5/3.0km/h	3.5/3.0km/h	3.5/3.0km/h	3.5/2.8km/h	3.5/2.8km/h	3.5/2.8km/h
最小旋回半径	R 1400mm	1400mm	1505mm	1400mm	1400mm	1505mm
全長	L 1570mm	1570mm	1675mm	1570mm	1570mm	1675mm
全幅	600mm	600mm	685mm	600mm	600mm	685mm
全高	1130mm	1130mm	1130mm	1130mm	1130mm	1130mm
フォーク長さ	F1/F2 1050/755mm	1050/755mm	1155/860mm	1050/755mm	1050/755mm	1155/860mm
フォーク全幅	W 520mm	600mm	685mm	520mm	600mm	685mm
フォーク単体幅	150mm	150mm	150mm	150mm	150mm	150mm
フォーク最低高さ	80mm	80mm	80mm	80mm	80mm	80mm
フォーク最高高さ	200mm	200mm	200mm	200mm	200mm	200mm
車両重量	165kg	165kg	175kg	165kg	165kg	175kg
バッテリー	12V 65Ah/5h	12V 65Ah/5h	12V 65Ah/5h	12V 65Ah/5h	12V 65Ah/5h	12V 65Ah/5h
充電器	自動充電器搭載 単相100V			自動充電器搭載 単相100V		
リフト方式	電動油圧昇降方式 押釦操作			電動油圧昇降方式 押釦操作		
走行速度制御	F E T チョッパ制御			F E T チョッパ制御		
制動方式	電磁式オフブレーキ			電磁式オフブレーキ		

